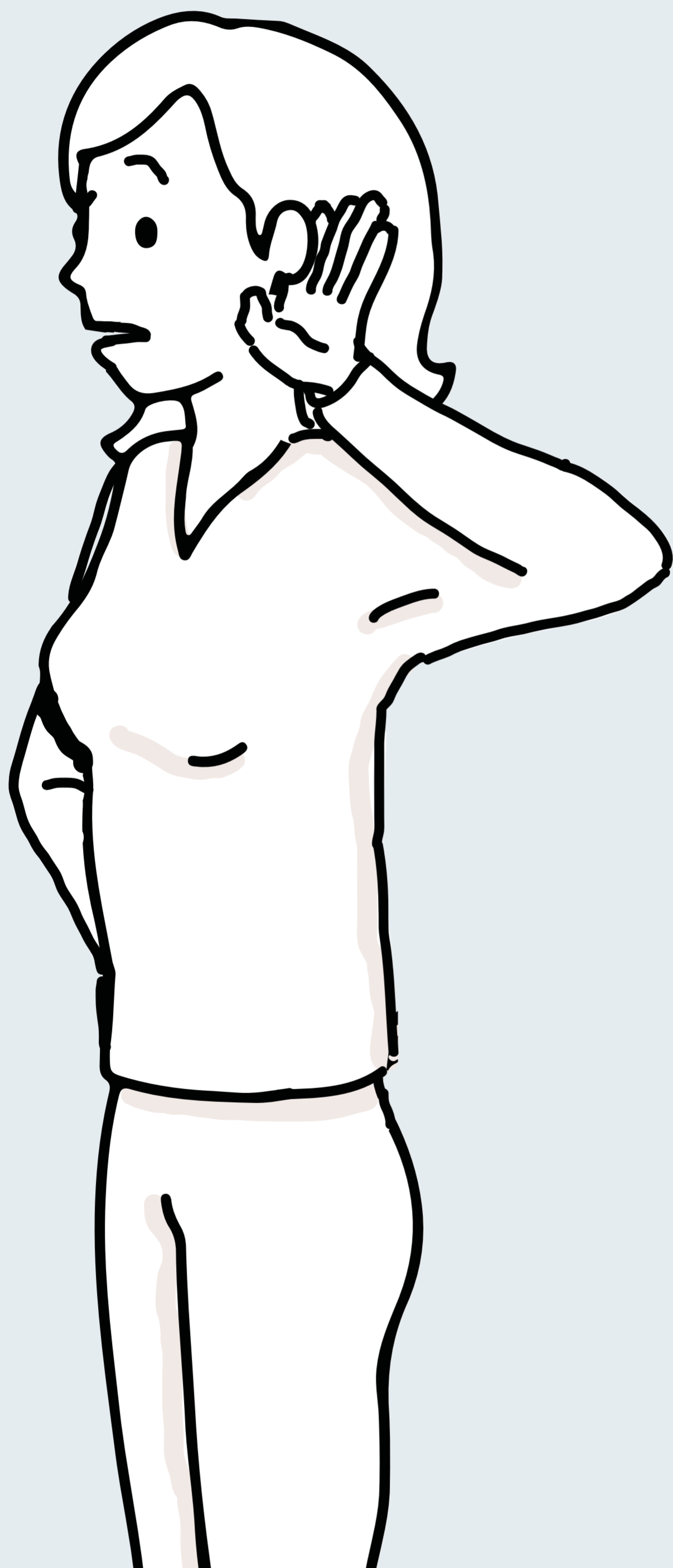


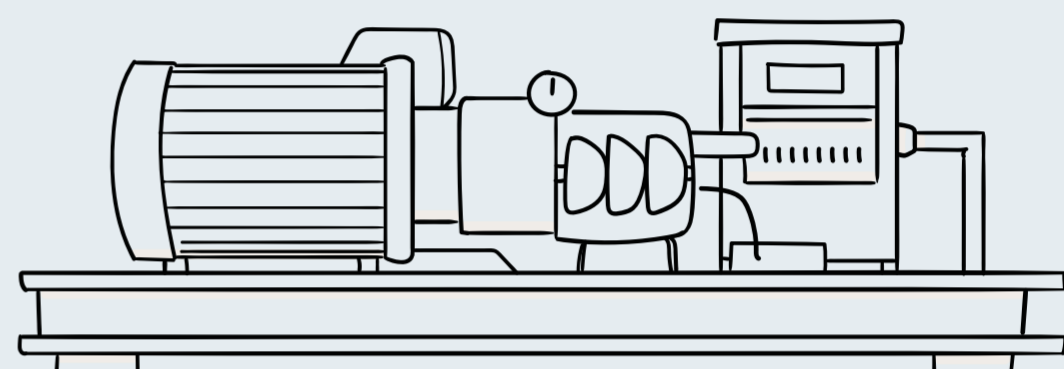
klimaaktiv Energiespartipps

Pumpensystem – klopft's?



25%

des Stromverbrauchs
können vermieden werden



Was können Sie tun?

- Sind Pumpen zu laut, vibrieren sie? Oder hören Sie Geräusche in den Leitungen?
- Laufen Pumpen während der damit versorgte Prozess nicht in Betrieb ist?
- Haben sich Prozesse stark verändert, aber die Pumpen sind die gleichen geblieben?
- Werden Pumpen über starre Drosseln an den Bedarf angepasst?
- Sind starre Pumpen bei variablem Bedarf in Betrieb?

Informieren Sie:



Good-Practice-Beispiele, Tools, Leitfäden und weitere Informationen finden Sie unter klimaaktiv.at/effizienz